

МОРОЗИЛЬНИКИ-ЛАРИ
МКЛ-350, МКЛ-250, МКЛ-480

Руководство по эксплуатации
МКЛ.0.0.0.0.00 РЭ



АЯ 54



УП 001

**ДОРОГИЕ ДРУЗЬЯ!**

Наша компания, используя многолетний опыт производства бытовой холодильной техники с применением наукоемких и энергосберегающих технологий, предлагает Вам уникальную модель морозильника-ларя POZIS. Автоматический режим заморозки позволяет очень быстро охладить и заморозить свежие продукты, сохранить больше витаминов и полезных веществ, при этом расход электроэнергии будет оптимальным. Морозильник-ларь POZIS работает почти бесшумно, конденсат на корпусе не образуется, а экологически чистый материал, из которого сделан морозильник-ларь POZIS, не требует специального ухода. Кроме того, эргономичная ручка и замок делают морозильник-ларь POZIS более удобным.

Морозильник-ларь POZIS идеально впишется в интерьер городских квартир, загородных домов.

Компания POZIS благодарит Вас за покупку. Морозильник-ларь POZIS сделает Ваш дом уютнее!

**Морозильник-ларь POZIS -
главное преимущество свежести, качества и вкуса!**

Оглавление

Слово к покупателю	2
Оглавление	2
Общие указания	3
Технические данные	4
Комплект поставки	6
Требования по технике безопасности	10
Устройство морозильника-ларя	11
Порядок установки и подготовки морозильника-ларя к работе	12
Порядок работы морозильника-ларя	13
Правила замораживания и хранения продуктов	15
Техническое обслуживание	18
Указания по утилизации	18
Правила хранения и транспортирования	19
Возможные неисправности и методы их устранения	20
Перечень авторизованных сервисных центров компании POZIS	21



1.1. ВНИМАНИЕ! Перед эксплуатацией морозильника-ларя внимательно ознакомьтесь с настоящим руководством. Надежная и экономичная работа морозильника-ларя зависит от соблюдения приведенных в руководстве указаний.

1.2. Морозильники-лари с металлической дверью предназначены для замораживания и длительного хранения замороженных продуктов.

Морозильники-лари с раздвижной дверью из стеклоблоков предназначены для хранения и демонстрации замороженных продуктов.

Морозильники-лари с естественным охлаждением конденсатора:

«POZIS-Свияга-150» «POZIS-Свияга-150-1» «POZIS-Свияга-150-6»

«POZIS-Свияга-155» «POZIS-Свияга-155-1» «POZIS-Свияга-155-6»

«POZIS-Свияга-158» «POZIS-Свияга-158-1» «POZIS-Свияга-158-6»

Морозильники-лари с принудительным охлаждением конденсатора:

«POZIS-Свияга-150-2» «POZIS-Свияга-150-7»

«POZIS-Свияга-155-2» «POZIS-Свияга-155-7»

«POZIS-Свияга-158-2» «POZIS-Свияга-158-7»

1.3. Морозильник-ларь работает от электрической сети переменного тока частотой 50 Гц, напряжением 220 В ± 10%, заправлен озонобезопасным, экологически чистым хладагентом R22/142b и предназначен для установки в помещениях с температурой от 16 до 32°C.

1.4. При покупке морозильника-ларя проверьте его работоспособность и комплектность, отсутствие механических повреждений, наличие штампа магазина и даты продажи в гарантийной карте и на отрывных талонах — на техническое обслуживание и гарантийный ремонт.

1.5. Морозильник-ларь устанавливается и включается в сеть механиком магазина или самим потребителем.

При установке морозильника-ларя механиком, в случае необходимости, производятся регулировочные работы.

1.6. При нарушении потребителем правил, изложенных в настоящем руководстве по эксплуатации, морозильник-ларь гарантийному ремонту не подлежит.

1.7. Конструкция морозильника-ларя постоянно совершенствуется, поэтому возможны незначительные изменения, не отраженные в настоящем руководстве.

Технические данные

Наименование параметров и размеров	Значение параметров и размеров									
	МКЛ-350					МКЛ-250				
	«POZIS-Свяига-150»	«POZIS-Свяига-150-1»	«POZIS-Свяига-150-2»	«POZIS-Свяига-150-6»	«POZIS-Свяига-150-7»	«POZIS-Свяига-155»	«POZIS-Свяига-155-1»	«POZIS-Свяига-155-2»	«POZIS-Свяига-155-6»	«POZIS-Свяига-155-7»
Общий объем, дм ³	350	350	350	350	350	250	250	250	250	250
Габаритные размеры, мм										
высота	845-925	850-930	845-925	885-965	885-965	845-925	850-930	845-925	885-965	885-965
ширина	1320+10	1310+10	1320+10	1320+10	1320+10	1010+10	1000+10	1010+10	1010+10	1010+10
глубина	650+10	720+10	650+10	650+10	650+10	650+10	720+10	650+10	650+10	650+10
Номинальная потребляемая мощность, Вт	190	190	200	190	200	170	170	200	170	200
Мощность заморажива- ния, кг/сут, не менее	-	12	-	-	-	-	7	-	-	-
Температура, °С, не выше	МИНУС (11...18)	МИНУС 18	МИНУС (11...18)	МИНУС (11...18)	МИНУС (11...18)	МИНУС (11...18)	МИНУС 18	МИНУС (11...18)	МИНУС (11...18)	МИНУС (11...18)
Суточный расход электроэнергии при температуре окружаю- щего воздуха 25 °С, кВт/ч, не более	2,2	1,6	2,3	2,2	2,3	1,9	1,4	2,0	1,9	2,0
Масса, кг, не более	78	73	81	78	81	65	62	68	65	68
Содержание серебра, г	4,0528	4,0528	3,229	4,0528	3,229	4,0528	4,0528	3,229	4,0528	3,2290



продолжение таблицы

Наименование параметров и размеров	Значение параметров и размеров				
	МКЛ-480				
	«POZIS-Святага-158»	«POZIS-Святага-158-1»	«POZIS-Святага-158-2»	«POZIS-Святага-158-6»	«POZIS-Святага-158-7»
Общий объем, дм ³	480	480	480	480	480
Габаритные размеры, мм					
высота	845-925	850-930	845-925	885-965	885-965
ширина	1710±10	1700±10	1710±10	1710±10	1710±10
глубина	650±10	720±10	650±10	650±10	650±10
Номинальная потребляемая мощность, Вт	190	190	200	190	200
Мощность замораживания, кг/сут, не менее	-	15	-	-	-
Температура, °С, не выше	минус (11...18)	минус 18	минус (11...18)	минус (11...18)	минус (11...18)
Суточный расход электроэнергии при температуре окружающего воздуха 25 °С, кВт/ч, не более	2,6	1,8	3,0	2,6	3,0
Масса, кг, не более	96	90	99	96	99
Содержание серебра, г	3,79048	3,79048	3,229	4,0528	3,229

*Определение суточного расхода электроэнергии производилось в испытательном центре «СОЮЗ» г.Казань.

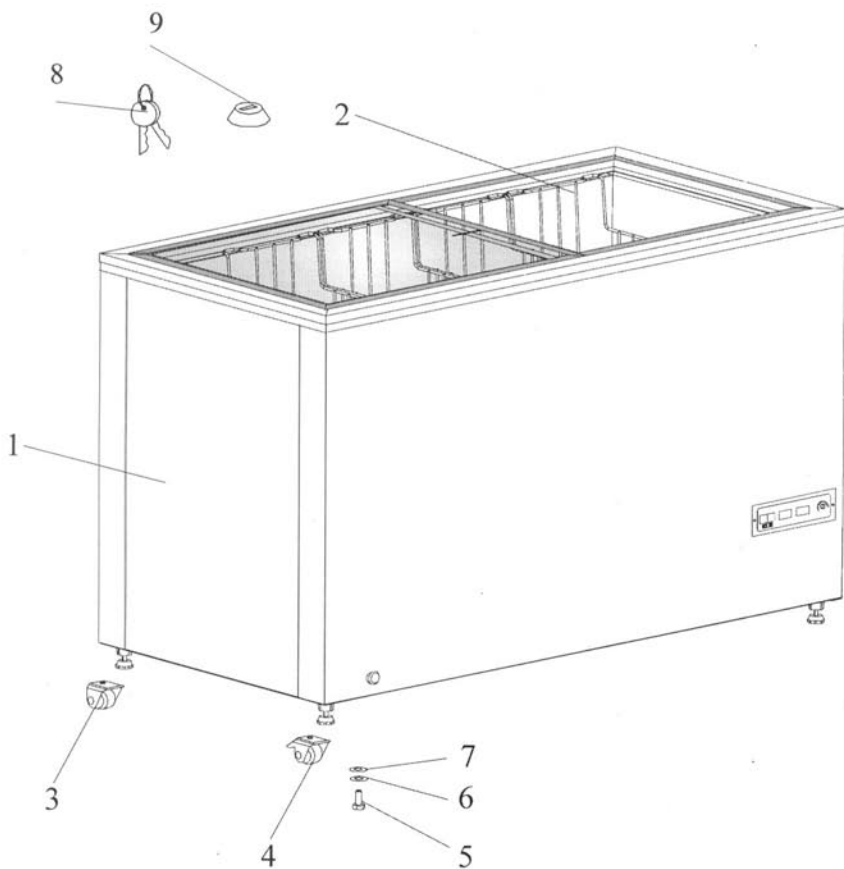
Комплект поставки

Комплектуемые изделия	КОЛИЧЕСТВО, шт.											
	МКЛ-350				МКЛ-250				МКЛ-480			
	К	С	К	С	К	С	К	С	К	С	К	С
1 Морозильник-ларь	1	1	1	1	1	1	1	1	1	1	1	1
2 Корзина	4	1	4	4	3	1	3	3	6	1	6	6
3 Колесо поворотное	2	-	2	-	2	-	2	-	2	-	2	-
4 Колесо поворотное с тормозом	2	-	2	-	2	-	2	-	2	-	2	-
5 Болт	16	-	16	-	16	-	16	-	16	-	16	-
6 Шайба	16	-	16	-	16	-	16	-	16	-	16	-
7 Шайба стопорная	16	-	16	-	16	-	16	-	16	-	16	-
8 Ключ	2	2	2	2	2	2	2	2	2	2	2	2
9 Съёмная часть замка	-	-	1	1	-	-	1	1	-	-	1	1
Гарантийная карта	1	1	1	1	1	1	1	1	1	1	1	1
Руководство по эксплуатации	1	1	1	1	1	1	1	1	1	1	1	1
Упаковка	1	1	1	1	1	1	1	1	1	1	1	1

С - стандартная комплектация.

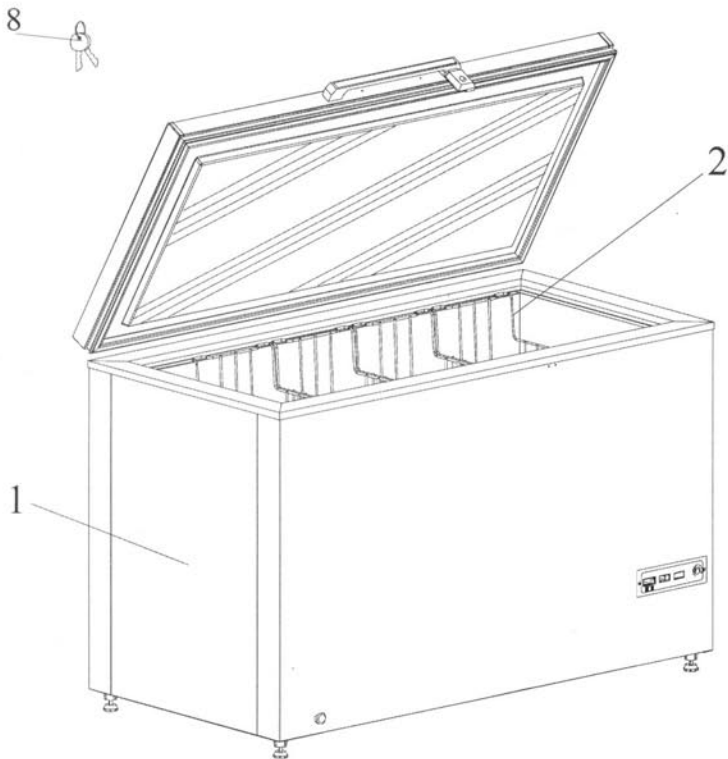
Примечание. Морозильники-лари «POZIS-Святага-150-1», «POZIS-Святага-155-1», «POZIS-Святага-158-1» могут быть укомплектованы корзинами дополнительно по договору с заказчиком.

К - комплектуется колесами поворотными.



- «POZIS-Свяга-150»
- «POZIS-Свяга-155»
- «POZIS-Свяга-158»
- «POZIS-Свяга-150-2»
- «POZIS-Свяга-155-2»
- «POZIS-Свяга-158-2»

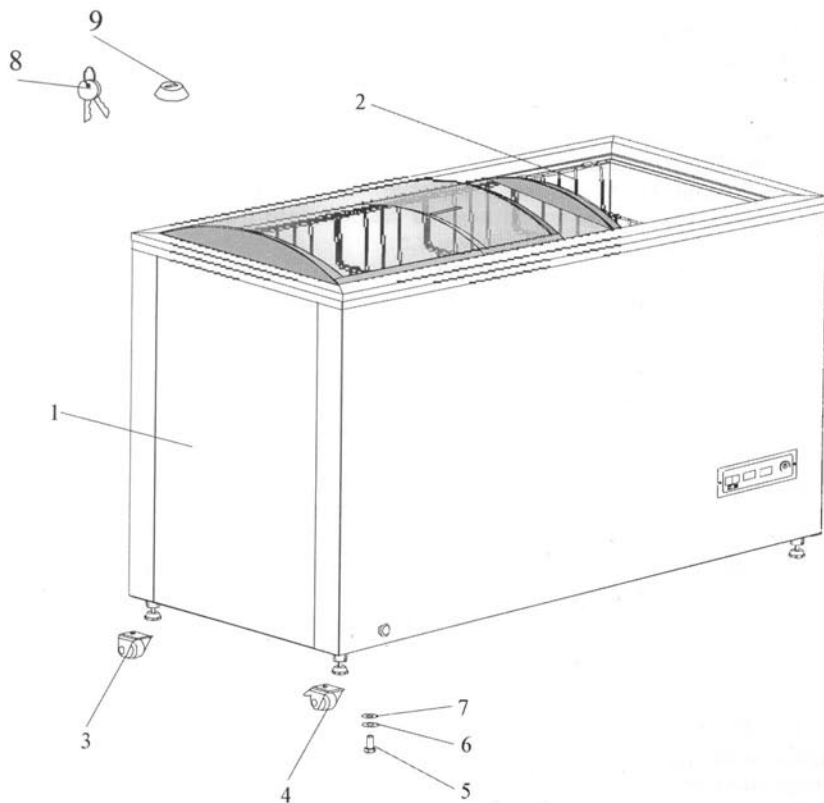
Комплект поставки



«POZIS-Свяга-150-1»

«POZIS-Свяга-155-1»

«POZIS-Свяга-158-1»



- «POZIS-Свияга-150-6»
- «POZIS-Свияга-155-6»
- «POZIS-Свияга-158-6»
- «POZIS-Свияга-150-7»
- «POZIS-Свияга-155-7»
- «POZIS-Свияга-158-7»



4.1. Морозильник-ларь выполнен по степени защиты от поражения электрическим током класса 1 и должен подключаться к электросети через двухполюсную розетку с заземляющим контактом.

4.2. Перед включением в сеть проверьте, не повреждена ли видимая часть изоляции электропроводки. При повреждении изоляции вызовите мастера обслуживающей организации.

4.3. При появлении во время эксплуатации признаков замыкания электропроводки на корпус (пощипывание при касании металлических частей) немедленно отключите от сети морозильник-ларь и вызовите механика обслуживающей организации.

4.4. Запрещается прикасаться одновременно к морозильнику-ларю и устройствам, имеющим естественное заземление (газовые плиты, радиаторы отопления, водопроводные краны и т.п.)

4.5. Запрещается эксплуатация морозильника-ларя в помещениях с повышенной опасностью, характеризующихся наличием в них хотя бы одного из следующих условий:

— особой сырости или токопроводящей пыли (помещение, в котором относительная влажность воздуха выше 75%, когда потолок, стены, пол и предметы, находящиеся в помещении, покрыты влагой);

— химически активной среды (помещение, в котором постоянно или длительно содержатся пары или образуются отложения, действующие разрушающе на изоляцию и токопроводящие части электрооборудования);

— токопроводящих полов (металлических, земляных, железобетонных и т.п.).

4.6. В процессе эксплуатации или уборки морозильника-ларя не допускается попадание влаги на компрессор, пускозащитное реле и токоведущие части.

ВНИМАНИЕ!

**ВКЛЮЧАТЬ МОРОЗИЛЬНИК-ЛАРЬ В
ЭЛЕКТРОСЕТЬ ТОЛЬКО ПОСЛЕ ПОЛНОГО
ВЫСЫХАНИЯ ВЛАГИ!**

4.7. Отключайте морозильник-ларь от электросети на время уборки его внутри и снаружи, перемещения его на другое место, мытья пола под ним, устранения неисправностей.

4.8. По истечении срока службы морозильника-ларя изготовитель не несет ответственности за безопасную работу изделия. Из-за естественного старения материалов и износа комплектующих увеличивается вероятность возникновения электро- и пожароопасных ситуаций.



5.1. Морозильник-ларь – морозильник, доступ в который осуществляется сверху. Морозильник-ларь комплектуется корзинами.

5.2. На передней стенке наружного шкафа морозильника-ларя расположены органы управления и индикации. Световые индикаторы сигнализируют о наличии напряжения и о включении режима замораживания (режима непрерывной работы компрессора). Переключение с режима на режим производится переключателем.

5.3. Температурный режим в морозильнике-ларе устанавливается поворотом ручки терморегулятора и поддерживается автоматически.

5.4. Герметизация дверного проема морозильника-ларя с металлической дверью осуществляется эластичным уплотнителем с магнитной вставкой.

Герметизация дверного проема морозильника-ларя с раздвижной стеклянной дверью обеспечивается профилем из пластика поливинилхлоридного.

5.5. Теплоизоляция морозильника-ларя – пенополиуретан.

5.6. Для удобства перемещения морозильник-ларь может быть установлен на колеса, входящие в комплект поставки. Колеса поворотные с тормозом устанавливаются в нижней части морозильника-ларя вдоль передней стенки. Крепится каждое колесо четырьмя болтами с шайбой гладкой и шайбой стопорной. Положение рычажков колес должно быть «наружу». Опустив рычажки вниз, вы зафиксируете положение морозильника-ларя. Два других колеса устанавливаются вдоль задней стенки морозильника-ларя.

5.7. Исполнение морозильников-ларей с металлической дверью может быть как с замком, так и без замка.

Морозильники-лари с раздвижной дверью из стеклблоков имеют замки со съемной частью, которая устанавливается на рейку и закрывается на ключ. Съемная часть установлена неправильно, если в закрытом состоянии она передвигается по рейке замка. Переустановите съемную часть, повернув ее на 180°.



6.1. Снимите упаковку с морозильника-ларя.

В морозильниках-ларях «POZIS-Свяга-150-6», «POZIS-Свяга-155-6», «POZIS-Свяга-158-6», «POZIS-Свяга-150-7», «POZIS-Свяга-155-7», «POZIS-Свяга-158-7» стеклоблоки упакованы выгнутой поверхностью вниз. Снимите стеклоблоки и установите на морозильник-ларь в соответствии с рис.1. Стеклоблок (с рейкой замка), уложенный с правой стороны, устанавливается на левую сторону и наоборот. Стеклоблоки в рабочем положении должны перемещаться по направляющим без заеданий.

В морозильниках-ларях «POZIS-Свяга-150», «POZIS-Свяга-155», «POZIS-Свяга-158», «POZIS-Свяга-150-2», «POZIS-Свяга-155-2», «POZIS-Свяга-158-2» нижний стеклоблок при упаковке укладывают повернув на 180°С. Устанавливая стеклоблок в рабочее положение, разверните его так, чтобы рейка замка находилась в центре ларя (см. рис. 1).

6.2. Перед эксплуатацией камеру морозильника-ларя вымойте теплой мыльной водой с пищевой содой (1 ч. ложка пищевой соды на 1 л воды), насухо вытрите мягкой тканью и тщательно проветрите.

6.3. В целях устранения специфического запаха, который может возникнуть в результате длительного хранения неработающего морозильника-ларя в закрытом состоянии, в первый месяц эксплуатации еженедельно промывайте внутренние поверхности и проветривайте в соответствии с п. 6.2.

6.4. Морозильник-ларь следует устанавливать вдали от источников тепла, в месте, недоступном для прямых солнечных лучей.

Запрещается устанавливать морозильник-ларь в нишу или встраивать его в мебель.

6.5. Морозильник-ларь, находившийся на холоде, перед включением в электросеть необходимо выдержать при комнатной температуре не менее 8 часов.

6.6. Перед включением морозильника-ларя проверьте соответствие напряжения, указанного на табличке морозильника-ларя, напряжению в сети.

7.1. Многолетняя и безотказная работа морозильника-ларя во многом зависит от правильной эксплуатации и ухода за ним.

7.2. Подключение морозильника-ларя к электрической сети осуществляется штепсельной вилкой сетевого шнура. В момент пуска и остановки мотора-компрессора возможно незначительное содрогание корпуса морозильника-ларя. Загоревшаяся зеленая индикаторная лампа (рис.2) свидетельствует о том, что морозильник-ларь включен в электросеть.

Повторное включение морозильника-ларя в электросеть следует производить не ранее, чем через 5 минут после принудительного отключения.

7.3. Температурный режим в морозильнике-ларе устанавливается путем поворота ручки терморегулятора до выбранного уровня по шкале температурного режима.

Оптимальный температурный режим хранения продуктов подбирается в зависимости от загрузки морозильника-ларя и температуры окружающей среды. Первоначально отметку терморегулятора установите в положение соответствующее среднему режиму. При чрезмерном охлаждении продуктов ручку терморегулятора поверните против часовой стрелки, при недостаточном охлаждении – по часовой стрелке.

Отключение морозильника-ларя можно производить поворотом ручки терморегулятора до отметки "0".

Для замораживания продуктов в морозильнике-ларе с металлической дверью («POZIS-Свияга-150-1», «POZIS-Свияга-155-1», «POZIS-Свияга-158-1») переключите клавишу переключателя 4 (рис.2) в режим замораживания (режим непрерывной работы компрессора), при этом загорится желтая индикаторная лампа 3 (рис.2).

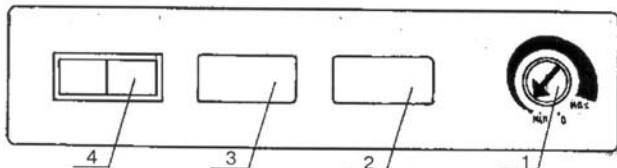


Рис.2. Схема расположения органов управления и сигнализации.

1 – ручка терморегулятора; 2 – зеленая индикаторная лампа;

3 – желтая индикаторная лампа; 4 – переключатель.

Использование непрерывного режима работы компрессора в морозильнике-ларе с раздвижной стеклянной дверью позволяет уменьшить время выхода на температурный режим.

При работе в непрерывном режиме возможно оседание конденсата на наружных поверхностях стеклоблоков.

Порядок работы морозильника-ларя

7.4. После замораживания продуктов (или достижения температурного режима) морозильник-ларь переведите на режим "хранение", нажав клавишу переключателя, при этом лампа 3 погаснет.

7.5. Оттаивать морозильник-ларь следует 2-3 раза в год, приурочивая этот процесс ко времени, когда в морозильнике-ларе мало продуктов.

7.6. Для оттаивания морозильника-ларя необходимо:

- отключить его от сети;
- удалить из него продукты, завернуть их в несколько слоев плотной бумаги и положить в прохладное место;
- для слива талой воды освободите дренажную систему открыв пробку внутри морозильника-ларя (на дне) и сняв заглушку, находящуюся на передней стенке морозильника-ларя;
- установить для сбора талой воды сосуд (любая емкость);
- оставить дверь морозильника-ларя открытой;
- произвести уборку морозильника-ларя в соответствии с п.6.2.

7.7. Морозильник-ларь при необходимости может быть отключен на любой срок. При этом следует:

- отключить его от электросети;
- тщательно промыть и насухо протереть;
- весь период консервации дверь морозильника-ларя должна быть приоткрыта во избежание появления запаха в камере;
- периодически один раз в 1-2 месяца включать морозильник-ларь на несколько минут для смазки компрессора.

Нельзя применять при уборке морозильника-ларя какие-либо порошки, пасты и щелочные растворы.

7.8. Примерно один раз в год очищайте от пыли конденсатор, расположенный на задней стенке морозильника-ларя. Для этой цели рекомендуется использовать волосяную щетку или пылесос. В морозильниках-ларях «POZIS-Свяга-150-2», «POZIS-Свяга-155-2», «POZIS-Свяга-158-2», «POZIS-Свяга-150-7», «POZIS-Свяга-155-7», «POZIS-Свяга-158-7» для обеспечения доступа к конденсатору необходимо отключить морозильник-ларь от сети и снять решетку с задней стенки, отвернув винты.



8.1. Замораживание продуктов в морозильниках-ларях «POZIS-Свяига-150-1», «POZIS-Свяига-155-1», «POZIS-Свяига-158-1».

8.1.1. Масса разовой загрузки продуктов не должна превышать 12 кг для «POZIS-Свяига-150-1», 7 кг для «POZIS-Свяига-155-1», 15 кг для «POZIS-Свяига-158-1».

Необходимо помнить, что с увеличением массы разовой загрузки, увеличивается время замораживания, снижается качество замороженных и хранимых продуктов. Загрузка морозильника-ларя продуктами производится не выше линии загрузки (10 см от верхней кромки).

8.1.2. При замораживании продуктов в морозильнике-ларе переключатель 4 (рис.2) устанавливается в положение "замораживание" за 4-5 часов до укладки продуктов для получения в камере наименьшей температуры. Терморегулятор при этом должен быть включен и может находиться в любом положении.

8.1.3. При замораживании продуктов в морозильнике-ларе, работающем в установленном режиме, допускается переключение на режим "замораживание" после укладки продуктов. В этом случае время замораживания продуктов увеличится.

8.1.4. Переключатель в положении "замораживание" должен находиться в течение всего периода замораживания.

Примерно через 24-30 часов после последней загрузки морозильника-ларя продуктами переключатель устанавливается на режим "хранение".

8.1.5. Продукты, предназначенные для замораживания, подвергаются обработке в такой последовательности: отбор продуктов, мойка, удаление несъедобных частей, подсушивание, расфасовка и упаковка.

Продукты (мясо, рыбу, ягоды, овощи, фрукты) необходимо осмотреть:

- гнилые, пораженные сельскохозяйственными вредителями плоды, ягоды, фрукты, зелень исключить, оставляя неповрежденные, неперезревшие продукты;
- с поверхности мяса, рыбы, птицы удалить остатки оберточной бумаги, мелкие косточки и т.д.;

- срезать заветренные участки, произвести потрошение (птица, рыба).

Продукты тщательно промыть проточной холодной водой до полного удаления с поверхности всех видимых загрязнений, а продукты растительного происхождения (овощи, фрукты, ягоды) дополнительно промыть горячей водой.

У овощей, фруктов, ягод удалить веточки, чашелистики и плодоножки и т.п., не нарушая при этом целостности плода, не повреждая его поверхность.

Продукты уложить на чистое, сухое полотенце или другую хорошо впитывающую воду ткань и выдержать при комнатной температуре:

- 1-2 часа — продукты растительного происхождения;

- 10-15 минут — мясoproductы, птицу, рыбу. Крупные овощи и фрукты вытереть сухим полотенцем.

8.1.6. В ходе подготовки продуктов к замораживанию их необходимо нарезать на порции и плотно уложить в пакеты. Нельзя укладывать продукты большими кусками или массами, т.к. в этом случае увеличивается время замораживания и ухудшается качество продукта.

Заполненные продуктами пакеты формируются в виде блоков. Чем тоньше пакет, тем интенсивнее замораживание, чем плотнее укладка продуктов, тем выше качество замороженного продукта, дольше его сохранность.

Правила замораживания и хранения продуктов

Продукты должны быть упакованы в полиэтиленовые пакеты, целлофан, алюминиевую фольгу или закрытые емкости. Это предотвращает высыхание продукта и передачу запахов от одного продукта к другому.

Упаковочный материал должен быть неповрежденным. Нельзя использовать для замораживания жидкости стеклянные емкости.

Рекомендуется указывать на каждой упаковке наименование продукта, дату загрузки.

8.1.7. Продукты, предназначенные для замораживания, размещаются равномерно в нижней части морозильника-ларя.

8.2. Хранение продуктов.

8.2.1. При хранении продуктов, замороженных в домашних условиях в морозильниках-ларях «POZIS-Свяга-150-1», «POZIS-Свяга-155-1», «POZIS-Свяга-158-1» следует соблюдать сроки хранения, указанные ниже.

НАИМЕНОВАНИЕ ПРОДУКТОВ	СРОКИ СОХРАННОСТИ, МЕСЯЦЫ, НЕ БОЛЕЕ
Ягоды	10 - 12
Овощи	10 - 12
Говядина	10 - 12
Баранина	8 - 10
Телятина	6
Свинина	3
Внутренности	3
Домашняя птица	3 - 6
Рыба (нежирная)	6 - 8
Рыба (жирная)	2 - 4
Готовые блюда	1 - 2
Изделия из теста	2 - 4

При хранении продуктов, замороженных промышленным способом, необходимо соблюдать сроки хранения, указанные на упаковке.

Для обеспечения качественного хранения следует исключить соприкосновение замороживаемых и хранящихся продуктов, для чего необходимо своевременно перекладывать замороженные продукты на освобожденные места в корзинах.

Не рекомендуется повторно замораживать размороженные продукты. Повторное замораживание рекомендуется только после кулинарной обработки.

Морозильники-лари с раздвижной дверью из стеклблоков предназначены для хранения ранее замороженных продуктов и их демонстрации. При



размещении продуктов для хранения необходимо помнить, что в различных зонах температура неодинакова. Наиболее высокая температура в верхней части (но не выше минус 11°C), наиболее низкая — в нижней (минус 18°C и ниже).

8.2.2. Не рекомендуется слишком часто открывать дверь, а также оставлять дверь морозильника-ларя открытой дольше, чем это необходимо для выполнения той или иной операции (положить продукты, взять их). Если это правило не соблюдается, на стенках внутреннего шкафа происходит нарастание инея, который ухудшает замораживающую способность морозильника-ларя и увеличивает расход электроэнергии.

При эксплуатации морозильника-ларя в помещении с повышенной влажностью возможно появление конденсата на раздвижной двери из стеклоблоков.

8.2.3. При кратковременных перерывах в подаче электроэнергии открывать дверь морозильника-ларя не рекомендуется. При полной загрузке морозильника-ларя непродолжительное отключение электроэнергии не оказывает существенного влияния на качество замороженных продуктов.

8.2.4. Не допускается помещать в морозильник-ларь жидкие продукты в стеклянной таре, прохладительные напитки и углекислотные жидкости в бутылках или в закупоренных банках.

8.2.5. Не допускается помещать в морозильник-ларь горячие и теплые продукты в любом режиме работы морозильника-ларя.

8.3. Размораживание продуктов.

Размораживание продуктов можно выполнять различными способами, в зависимости от вида продуктов и размера пакета.

Основные рекомендации:

— большие куски мяса, птицу, не вынимая из упаковки, размораживать в холодильнике. Перед кулинарной обработкой на несколько часов оставить при комнатной температуре. Если у Вас есть СВЧ-печь — рекомендуется размораживать в ней;

— небольшие (порционные) кусочки мяса, птицы оттаивать (частично размораживать) при комнатной температуре или готовить, не размораживая;

— рыбу размораживать в холодильнике, не вынимая из упаковки;

— продукты, прошедшие кулинарную обработку (готовые блюда), требующие нагрева, подогревать, не размораживая;

— овощи опускать в кипящую воду без предварительного размораживания;

— фрукты и ягоды размораживать в холодильнике или при комнатной температуре.

Техническое обслуживание



9.1. Морозильник-ларь устанавливается и включается в сеть самим потребителем или механиком торгующей организации (при наличии данного вида услуг).

При необходимости могут быть произведены регулировочные работы (устранение касания трубопроводов, регулировка двери).

9.2. В случае обнаружения в процессе эксплуатации неисправностей, которые не удастся устранить в соответствии с рекомендациями, данными в разделе 12 настоящего руководства по эксплуатации, необходимо обратиться в мастерскую по ремонту бытовой холодильной техники (см. Приложение).

9.3. В течение гарантийного срока неисправности устраняются при предъявлении гарантийной карты.

Гарантийная карта содержит талон на техническое обслуживание и талоны на гарантийный ремонт.

Талон на техническое обслуживание холодильника заполняется и изымается механиком обслуживающей организации при устранении неисправностей без замены узлов и деталей.

Талоны на гарантийный ремонт заполняются и изымаются при устранении неисправностей путем замены узлов и деталей.

При изъятии талона требуйте от механика заполнения корешка талона и записи о произведенной работе.

9.4. Средний срок службы — 15 лет.

Указания по утилизации



10.1. Материалы, применяемые для упаковки морозильника-ларя, могут быть полностью переработаны и использованы повторно. Пожалуйста, отнесите упаковочные материалы (по окончании срока гарантии) в пункт сбора вторичного сырья.

ВНИМАНИЕ! Не разрешайте детям играть с упаковочными материалами, так как существует опасность задохнуться, закрывшись в картонном коробе или запутавшись в упаковочной пленке.

10.2. Морозильник-ларь, отслуживший свой срок, подлежит утилизации. Перед утилизацией морозильник-ларь необходимо привести в состояние непригодное для эксплуатации, т.е. вынуть вилку из розетки, отсоединить или отрезать сетевой шнур питания как можно ближе от места крепления.

10.3. При утилизации морозильника-ларя не допускайте повреждения трубопроводов во избежание неконтролируемого вытекания хладагента и масла. Содержащийся в холодильной системе хладагент должен утилизироваться специалистом.

10.4. Замки должны быть сняты перед утилизацией морозильника-ларя.

10.5. Утилизация отслуживших свой срок морозильников-ларей должна проводиться по правилам, действующим в вашей местности.



11.1. Морозильник-ларь необходимо хранить в упакованном виде в закрытых помещениях с естественной вентиляцией при относительной влажности не выше 75 % при отсутствии в воздухе кислотных и других паров, вредно действующих на морозильник-ларь.

11.2. Транспортировать морозильник-ларь необходимо в рабочем положении любым видом крытого транспорта.

Надежно закрепляйте морозильник-ларь, чтобы исключить любые возможные удары и перемещения его внутри транспортных средств.

11.3. При погрузочно-разгрузочных работах не допускается подвергать морозильник-ларь ударным нагрузкам, а также наклонять на угол более 30° от вертикали.

Возможные неисправности и методы их устранения

Неисправности, которые потребитель может устранить сам.

Неисправность	Вероятные причины	Методы устранения
Морозильник-ларь, включенный в электросеть, не работает (не горит зеленая индикаторная лампочка).	Нет напряжения в электросети или контакта штепсельной розетки с вилкой.	Проверить наличие напряжения в розетке электросети. Обеспечить контакт штепсельной розетки с вилкой.
Повышенный шум.	Поврежден шнур питания. Неправильно установлен морозильник ларь.	*Заменить шнур питания. Установить морозильник-ларь в соответствии с настоящим руководством.
Появление запаха в морозильнике-ларе.	Трубопроводы холодильного агрегата соприкасаются с корпусом или между собой. Нерегулярная или недостаточно тщательная уборка, несоблюдение указаний по подготовке продуктов к хранению или длительное пребывание морозильника-ларя отключенным при плотно закрытой двери.	Устранить касание трубопроводов с корпусом или между собой. Проведите оттайку морозильника-ларя, тщательную уборку и проветрите морозильник в течение 3-4 часов, продукты подготовьте к замораживанию и хранению по рекомендациям, приведенным в инструкции.

ПРИМЕЧАНИЕ:

* При повреждении шнура питания его следует заменить специальным шнуром или комплектом, получаемым у изготовителя или его агента.

При работе морозильника-ларя имеются нормальные технологические шумы, обусловленные работой агрегата.

В случае выявления других неисправностей, обращайтесь в мастерскую по ремонту бытовой холодильной техники (см. Приложение).

**ПЕРЕЧЕНЬ АВТОРИЗОВАННЫХ СЕРВИСНЫХ ЦЕНТРОВ
КОМПАНИИ POZIS**

Регион	Город	Адрес	Наименование организации	№ тел./факс, код
Алтайский край	Барнаул 656011	пр-т Калинина, 24-а	ООО «Пром«экс»	(3852)772-323, 754-497
	Барнаул 656019	ул. Гущина, 161а	ООО ПФ «Менелюф»	(3852) 510-556
	Бийск 659303	Красноармейская, 174-133	СЦ «Кристалл-Сервис»	(3854) 244-514, 394-189
Амурская обл.	Благовещенск 675000	ул. Пионерская, 32	ООО СЦ «Контур»	(4162) 528-638, 527-398ф.
	Ангарск 665830	ул. Горького, 2в, а/я 7а	ООО «Рембыттехника»	(3951) 522-248, 523-795ф.
Архангельская обл.	Архангельск 163045	ул. Гагарина, 1	СЦ «МИР»	(8182)276-066, 275-510
	Северодвинск 164504	ул. Воронина, 31	ООО ТЦ «Бирюса»	(8184) 584-377, 582-720ф., 583-261
Астраханская обл.	Астрахань 414041	ул. Яблочкова, 1в	ООО «ПОЗИС-Сервис»	(8512) 368-337 ф.
	Астрахань 414040	ул. Кирова, 70	ЧП «Трофимов В.А.»	(8512)501-930, 395-660ф.
	Астрахань 414000	ул. Звездная, 11/11	СЦ «Элком»	(8512) 349-494, 631-226
	Астрахань 414000	ул. Ташкентская, 11	ПБЮЮЛ «Дружжикин В.Л.»	(8512)226-640, 220-322
Белгородская обл.	Белгород 308800	ул. Попова, 36	ООО «Ситис-Дельта»	(4722) 323-177, 329-507
Брянская обл.	Брянск 241011	ул. Крапивницкого, 27	ООО «Рембытаппарат»	(4832) 645-716 ф.
	Брянск 241035	ул. Литейная, 9	ОАО СБТ «Спутник»	(4832) 571-680 ф., 571-893
Владимирская обл.	Владимир 600017	ул. Батурина, 39	ООО «Домовой-Сервис»	(4922) 447-281 ф., 447-280
	Владимир 600005	ул. 850-летия, 3	ООО ИТФ «Макс С»	(4922) 236-412, 353-325ф.
Волгоградская обл.	Волгоград 400007	ул. Металлургов, 29	ООО «ТехноКласс»	(8442) 724-010, 725-333
	р.п. Быково 404060	ул. Куйбышева, 20	ООО «ПОЗИС-СЕРВИС»	(84495) 328-88
	р.п. Новониколаевский 403901	пер. Парковый, 22	УМП «Новониколаевская «Рембыттехника»	(84444) 613-88
	Волгоград 400075	ул. Степная, 18б	ООО «ПОЗИС-СЕРВИС»	(8442)355-036, 934-080ф.
	Камышин 403874	ул. Ленина, 6В	СЦ «Альфа»	(84457) 942-94ф., 945-89
Вологодская обл.	Вологда 160001	ул. Мира, 42	ООО «СЦ Мойдодыр- Вологда»	(8172) 721-115, 769-670, 750-807ф.
	Вологда 160026	ул. Панкратова, 75а	ООО «Сервисный Центр «Вологда»	(8172) 522-115
	Череповец 162603	ул. Гоголя, 47	ЗАО «МЕДПРОМБЫТ»	(8202) 215-274, 281-951
Воронежская обл.	Воронеж 394029	ул. Героев Стратосферы, 16	АСЦ «Центр-Сервис»	(4742) 448-199, 927-035
	Россошь 396650	ул. Северная, 1	ИП «Позняков И.Н.» СЦ «Росбытсервис»	(47396) 528-11 (ф), 464-55
Ивановская обл.	Иваново 153025	ул. Ленина,63	СЦ «Диапазон»	(4932) ф.378-231
Иркутская обл.	Братск 665708	ул. Пионерская, 23	СЦ «Лексига-Электроникс»	(3953) 459-907, 459-896

	Иркутск 664047	ул. 4-я Советская, 65	ООО «КомТу-Сервис»	(3952) 222-699, 222-732
	Саянск 663580	4-ый микрорайон, 8	ИП «Садретинов Р.М.»	(39513) 518-04
Кабардино-Балкарская республика	Майский 361115	ул. Южная, 40	ЧП «Карабатова»	(86633) 215-20, 223-95
	Нальчик 360051	пр-т Ленина, 24	АСЦ «Альфа-Сервис»	(8662) 420-430
	Прохладный 361041	пер. Комсомольский, 32	ИП «Шаталов Д.М.»	(86631) 766-88, 310-55 ф.
Калужская обл.	Калуга 248000	ул. Суворова, 25	ООО «Бинзс-Сервис»	(4842) 790-059ф, 548-333, 790-058, 548-222
	Обнинск 249020	пл. Трепольная, 1	ООО «Радиотехника»	(48439) 644-14
Камчатская обл.	Петропавл.-Камчат. 683006	ул. Арсеньева, 8	ИП «Ермоленко Е.Н.»	(4152) 154-002
Кемеровская обл.	Новокузнецк 654005	ул. Пирогова, 17	ООО «НОВОСПИН»	(3843) 456-799
	Кемерово 650065	пр. Ленина, 160	ООО «Интермед»	(3842) 747-396, 598-349
	Прокопьевск 653047	ул. Гайдара, 50А, оф. 901	АСЦ «Стинол-Сервис»	(26) 667-558 ф.
Кировская обл.	Киров 610044	ул. Сормовская, 40	ООО «Бирюса-плюс»	(8332)257-874, 256-210ф.
Костромская обл.	Кострома 156603	ул. Станкостроительная, 5б	ЗАО «Аксон-Сервис»	(4942) 220-382, 220-103
	Кострома 156002	ул. Федосеева, 22а	ИП «Молодкин В.Л.»	(4942) 300-107, 518-073
	Шарья 157504	ул. Куйбышева, 49	ООО «Рембытсервис»	(49449) 245-86
Краснодарский край	ст. Динская 353200	ул. Ульянова, 57	ООО «Рембытмашприбор»	(86162) 524-73, 659-17
	Анапа 353451	12 микрорайон, 17А	ООО «Шаркон»	(86133) 366-36, 366-44
	Армавир 352900	ул. Мира, 36	ООО «Импульс»	(86137) 387-78
	Краснодар 350007	ул. Южная, 28	ООО ТД «Ивна»	(861) 268-92-73, 262-76-29
	Краснодар 350049	ул. Северная, 237а	ООО «Рембыттехника»	(861) 255-46-72
	Краснодар 350007	ул. Захарова, 7/1	ООО «Техсервис»	(861) 210-00-35, 210-04-98, 210-00-36ф.
	Краснодар 350072	ул. Ростовское шоссе, 226, РИА сервис	ИП «Новоженцев И.Ю.»	(861) 225-33-72, 225-33-71
	Сочи 354068	ул. Донская, 50-а	ООО «ДЭЛ»	(8622) 681-108
Сочи-А 354340	ул. Энергетиков, 2	ООО «Полаир-Сочи»	(8622) 445-464, 448-384	
Красноярский край	Красноярск 660037	пр. Красноярский рабочий, 27, стр. 1	СЦ «Надежда»	(3912) 208-888
Курская обл.	Курск 305003	ул. Л.Толстого, 9	СЦ «БРИСК»	(4712) 533-597, 521-340
Ленинградская обл.	Санкт-Петербург 192102	Стрельбищенская, 16	ООО ПКФ «ГАРДА»	(812) 766-63-70 ф
Липецкая обл.	Липецк 398059	Универсальный проезд, 14	ООО СЦ «ФОЛИУМ»	(4742) 312-042, 331-535
	Липецк 398059	Универсальный проезд, 14	ООО «Полус-Сервис»	(4742) 310-807, 312-131
Москва и обл.	Москва 109033	ул. Самокатная, 2а	ИП «Балашова»	(495) 956-70-57, 362-78-70 ф
	Москва 121351	Молодогвардейская, 33, кор.1, оф. 16	ООО «Смарт»	(495) 416-10-01, 550-88-80
	Москва, Зеленоград 124683	Корпус 1534	ООО «Протор-Сервис»	(495) 537-82-12, 537-82-07
	Пушкино	ул. Советская площадь, 1/7	«Победа»	(253)346-70, (495) 993-48-53

	Щелково	ул. Талсинская, 1	«Центр»	(256) 710-09, 629-29, 629-36
	Сергиев-Посад	пр. Красной Армии, 143	«Загорск»	(254) 760-16, 760-06, (495) 740-04-94
	Орехово-Зуево	ул. Ленина, 85	«Орехово-Зуево»	(824) 151-636
	Ногинск	ул. 3-его Интернационала, 62	«Ногинск»	(251) 909-98, (495) 540-86-75
	Дмитров	ул. Профессиональная, 5в	«Дмитров»	(222) 458-00, 458-01, 458-02, 458-03
	Ивантеевка, МО 141282	ул. Толмачева, 27	ООО «Берингов пролив Сервис»	(495) 500-05-60, 993-31-75
	Раменское, МО 140100	ул. Школьная, 9	ООО «Сервис-центр Техника»	(49646) 743-85, 321-27, 734-99
Мурманская обл.	Апатиты 184209	ул. Бредова, 9, оф.70	ИП «Федоров О.Г.»	(81555) 63002ф., 65522
	Мурманск 183038	ул. С.Перовской, 37	ООО «СиПиЭсМурманск-Технический Центр»	(8152) 455-031, 450-949
Нижегородская обл.	Арзамас 607220	ул. Володарского, 83/2	ООО «Сервис Центр»	(83147) 279-41, 302-89ф.
	Ниж. Новгород 603074	Сормовское шоссе, 3	ООО «Чайка»	(8312) 412-524, 416-230
	Ниж. Новгород 603950	ул. Бутырская, 32а	ЗАО «Полаир»	(8312) 739-421, 730-599
Новгородская обл.	Великий Новгород 173003	ул. Великая, 22	АСЦ «Электроника»	(8162) 332-004, 332-005
Новосибирская обл.	Новосибирск 630007	ул. Фабричная, 16	ОАО «РЕМБЫТТЕХНИКА»	(3832) 231-528 ф, 236-510 дисп.
Омская обл.	Омск 644099	Красный Путь, 18	ЗАО ТФ «Хозмебельстройторг»	(3812) 243-083
	Омск 644099	ул. Лермонтова, 194	ООО «Домотехника-Сервис»	(3812) 367-401ф., 367-414
Оренбургская обл.	Бузулук 461040	ул. Суворова, 36	ИП «Гальцов Ю.А.»	(35342) 441-79
	Бузулук 461049	2-й микрорайон, 34	СЦ «АЛЬЯНС»	(35342) 571-47, 577-87ф.
	Оренбург 460006	ул. Невельская, 8а	ООО ТЦ «Ликос-Сервис плюс»	(3532) 572-491, 572-494
Орловская обл.	Ливны 303850	ул. Гайдара, 2Г	ООО «БелаяТехникаПлюс»	(48677) 724-18, 724-20ф.
	Орел 302001	ул. Черкасская, 2	З РОО ОООО ВОИ	(4862) 551-974, 552-156 ф.
Пензенская обл.	Пенза 440013	ул. Чаадаева, 38	ИП «Сурков»	(8412) 572-581, (86)ф., 571-430
Пермская обл.	Курган 640000	ул. К.Мяготина, 111, 26	ООО «НАЙФ»	9049497803
	Пермь 614081	ул. Космонавтов, 63	ООО «БИРЮСА»	(3422) 258-271
	Пермь 614017	ул. Тургенева, 21	ООО «Мария-М»	(3422) 631-116, 630-222
	Пермь 614000	ул. Васильева, 7	ООО «НАЙФ»	(3422) 257-338
	Чайковский 617760	ул. Вокзальная, 41	ООО «РИТ-Сервис»	(34241) 359-63
Приморский край	Владивосток 690003	ул. Станковича, 16	ООО «Холод-мастер»	(4232) 410-904ф., 414-149
Псковская обл.	Псков 180019	Рижский пр-т, 49	ООО «МиниМакс»	(8112) 721-390
Республика Адыгея	Майкоп 385000	ул. Курганная, 328	ЗАО «Рембыттехника»	(8772) 535-295ф, 531-320, 530-639
Республика Башкортостан	Бирск 452451	ул. Мира, 129	ООО СЦ «Рубин»	(34714) 315-39
	Нефтекамск 452680	ул. Юбилейная, 11	ООО «РИТ-Сервис»	(34713) 522-21
	Октябрьский 452613	ул. Свердлова, 24-21	ЧП «Гайнуллин»	(34767) 351-87, 573-51

	Октябрьский 452620	ул. Картунова, 2а	ООО «РИТ-Сервис»	(34767) 229-08
	Стерлитамак 453100	пр. Октября, 75	ООО «РИТ-Сервис»	(3473) 241-912
	Стерлитамак 453101	ул. Мира, 26	АООТ «Быттехника»	(3473) 251-326, 250-083
	Стерлитамак 453101	ул. Гоголя, 135	ООО «Атлант Сервис»	(3473) 263-286
	Уфа 450059	ул. Зорге, 12/2	ООО «СитиБыт»	(3472) 234-665ф.
	Уфа 450022	ул. Губайдуллина, 2	ООО «Атлант-Сервис»	(3472) 525-784, 288-570
Республика Дагестан	Махачкала 367025	ул. Нурадилова, 52	ЧП «Центр-Сервис»	(8722) 676-488
	Махачкала 367009	ул. Абдурахмана Кадиева, 16	СЦ «Кавказ»	(8722) 690-837, 690-302
Республика Карелия	Петрозаводск 185005	ул. Набережная Гюллинга, 13	ООО «Альфа-Сервис Плюс»	(8142) 636-320
Республика Коми	Ухта 169310	ул. Семьяшкина, 8а	ООО «АВВА»	(82147) 636-13
	Сыктывкар 167023	ул. Морозова, 115	ООО «Служба сервиса «Ваш Дом»	(8212) 316-848
	Сыктывкар 167981	Сысольское шоссе, 1/3	ООО ТТЦ «Сыктывкар»	(8212) 211-399, 211- 532, 550-807, 211-832
Республика Марий-Эл	Йошкар-Ола 424036	ул. Конакова, 73	ООО «Автокар- Сервисцентр»	(8362) 468-201ф., 417-393
	Йошкар-Ола 424000	ул. Советская, 173	СЦ «Мидас»	(8362) 457-368, 213-910
	Волжск 425000	ул. Ленина, 52	ИП «Степанов Е.Н.»	(83631) 638-28
Республика Саха	Нерюнгри	ул. Пионерская, 2/1	ООО «Контур-Сервис»	(41147) 427-44
Республика Татарстан	Зеленодольск 422546	ул. Привокзальная, 4	ФГУП «ПО «Завод имени Серго»	(84371) 537-27, 526-48
	Альметьевск 423450	ул. Фахретдина, 27а	ООО «Клиент Сервис» СЦ ТК «ДОМО»	(8553)236-823
	Альметьевск 423450	ул. М.Джалиля, 47	ООО «Триумф-Сервис»	(8553)227-953,255-556, 255-556ф.
	с. Большая Атня 422750	ул. Татарстана, 27	ИП «Сиразиев Р.Ш.»	(269) 214-55
	Бугульма 423230	ул. Гафиатуллина, 28	ООО «Стинол-Сервис»	(85594) 524-26, 524-34
	Елабуга 423602	пр. Мира, 26а	ООО «ХолдТоргСервис»	(85557) 341-38
	Зайнск 423520	ул. Ленина, 7Б	РЦ «Мега-Мастер»	(85558) 302-94, 323-42ф
	Казань 420032	ул. К.Либкнехта, 18	ООО «Рембыттехника»	(8432) 550-683
	Казань 420034	ул. Декабристов, 113	ООО «Клиент-Сервис» СЦ ТК «Домо»	(8432) 180-999, 185-814ф. 168-623
	Наб. Челны 423819	ул. Хасана Туфана, 26	ООО «Клиент-Сервис» СЦ ТК «Домо»	(8552) 522-887, 522-833
	Наб. Челны 423819	пр. Московский 107,33	ИП «Николаев Г.Г.»	(8552) 393-487, 387-207
	Наб. Челны 423810	Московский проспект 2/01А	ООО «Служ. сервиса «Ваш Дом»	(8552) 381-471
	Чистополь 422980	ул. Ленина, 41	ООО «ПОЛЮС-Сервис»	(242) 504-14, 504-08
Ростовская обл.	Каменск-Шахтинский 347800	ул. Московская, 48	ЗАО «Диорит-Сервис»	(86365) 428-51 ф., 447-35
	Ростов-на-Дону 344004	пр. Стачки, 41/1	ЗАО «ЛЕБЕДИНСКИЙ ТД»	(8632) 444-283, 445-748 ф.
	Ростов-на-Дону 344092	ул. Капустина, 10	ООО «Гарант»	(8632) 334-689, 206-730
Рязанская обл.	Рязань 390046	ул. Яхонтова, 19	ООО «Арктика-Сервис»	(4912) 215-720ф, 774-096

	Сасово 391434	Проспект Свободы, 19А, оф.232	ИП «Гусев В.А.»	(49133) 514-31, 203-11
Самарская обл.	Самара 443022	ул. Кабельная, 4	ООО «Солитон-Сервис»	(846) 955-12-60ф.
	Тольятти 445022	б. 50 лет Октября, 26	ООО «Волга-техника Сервис»	(8482) т/ф 227-185, 227-241
Саратовская обл.	Саратов 410003	Волочаевский проезд, 3	ООО «Рим-Сервис»	(8452) 486-172, 486-113 ф.
Сахалинская обл.	Южно-Сахалинск 693008	ул. Пограничная, 60	ИП «Савенко О.Н.»	(4242) 743-743, 743-439
Свердловская обл.	Екатеринбург 620057	ул. Донская, 31	ООО «НОРД-СЕРВИС»	(343) 335-74-05, 379-55-74
	Екатеринбург 620050	ул. Монтажников, 4	ООО «Уральский Вал-сервис»	(343) 352-01-07, 352-01-10
	Екатеринбург 620141	ул. Пехотинцев, 13а	ООО СЦ «Кардинал-Технолюкс»	(343) 372-14-39, 372-14-40, 229-96-15
	Екатеринбург 620090	ул. Техническая, 34	ООО ТТЦ «Бирюса»	(343) 372-65-95 ф., 354-33-05
Смоленская обл.	Смоленск 214001	ул. Румянцева, 19	СЦ «Гарант»	(4812) 450-969, 647-800
Ставропольский край	Михайловск 356240	ул. Коллективная, 1	ООО «Айова-Сервис»	(86553) 953-903, 953-904
	Минеральные Воды 357203	ул. Горького, 37	ООО «Телевид-Сервис»	(87922) 761-45, 765-18, 760-70 ф.
	Ставрополь 355044	пр. Кулакова, 24	ООО ПКФ «Норд-Сервис»	(8652) 395-530, 393-030
Тамбовская обл.	Кирсанов 393360	ул. Урицкого, 12б	ПБООЛ «Новичков С.А.»	(47537) 328-26
	Тамбов 392000	ул. Мичуринская, 89б	ОАО «Тамбовагропром-комплект»	(4752) 555-398ф., 532-527
	Тамбов 392025	ул. Московская, 23А	ООО ТТЦ «Атлант-Сервис»	(4752) 726-656ф, 726-346
Томская обл.	Томск 634021	ул. Некрасова,12	ООО «ГлавБытСервис»	(3822) 266-462ф, 440-307ф.
Тульская обл.	Новомосковск 301670	ул. Садовского, 42	ООО «Дмитрий»	(48762) 239-89, 230-29
	Тула 300004	ул. Кутузова, 24/25	ООО «Архимед-С»	(4872) 325-606, 361-917
Тюменская обл.	Нижневартовск 628606	ул. Менделеева, 4а	ЗАО «БИРЮСА»	(3466) 410-081
	Тюмень 625049	ул. Московский тракт, 13б, строение 4	ООО «Сервисный центр АС»	(3452) 426-205, 426-206
	Тюмень 625002	ул. Свердлова, 5 офис 303	ООО «Запсиббытсервис»	(3452) 451-972, 451-973, 451-609
	Сургут 626400	ул. Дзержинского, 6	ИП «Капцевич»	(3462) 245-641 т/ф, 348-016 д.
Удмуртская обл.	Воткинск 427430	ул. Кирова, 19	ООО «РИТ-Сервис»	(245) 420-50
	Глазов 427628	ул. Калинина, 6	ООО «Служба сервиса «Ваш Дом»	(34141) 407-37
	Глазов 427620	ул. Пряженникова, 69	ООО «РИТ-Сервис»	(241) 454-21
	Ижевск 426008	ул. Пушкинская, 21б	ООО «РИТ-Сервис»	(3412) 430-752ф., 436-188
	Ижевск 426063	Ключевой пос., 63 а	ООО «Служба сервиса «Ваш Дом»	(3412) 753-377, 753-464
	Можга 427790	ул. Можгинская, 51	ООО «РИТ-Сервис»	(239) 320-49
Ульяновская обл.	Сарапул 427960	ул. Азина, 92	ООО «РИТ-Сервис»	(247) 316-99
	Ульяновск 432072	ул. Карбышева, 6	ООО «Иней»	(8422) 654-604ф.
	Ульяновск 432063	пр-кт Ульяновский, 3	ООО «КлиентСервис» СЦ ТК «Домо»	(8422) 500-379
Хабаровский край	Комсом.-на-Амуре 681018	ул. Копылова, 48А	ЧП «Чугунов»	(4217) 2224-64ф., 2227-65

	Хабаровск 680000	ул. Ким-Ю-Чена, 43	ООО «Контур-Сервис»	(4212) 701-000, 752-134, 373-742ф.
Челябинская обл.	В.Уфалей 456800	ул. Ленина, 161, 48	ООО «НАЙФ»	(35164) 208-55
	Златоуст 456200	пр. Гагарина, 7 линия, 11, 38	ООО «НАЙФ»	9127731625
	Магнитогорск 455000	ул. Грязнова, 39	ООО «НАЙФ»	(3519) 203-044
	Магнитогорск 455000	ул. Ленинградская, 17	Завод «Рембыттехника»	(3519) 207-272, 232-464
	Челябинск 454048	ул. Татьянической, 13	ООО «НАЙФ»	(351) 778-03-07, 778-03-32
Чувашская республика	Чебоксары 428018	Московский просп., 3	СЦ «Белая Техника»	(8352) 420-900 ф., 420-976
	Чебоксары 428020	ул. Гладкова, 7	ОАО «Гарант-Сервис»	(8352) 213-822, 213-470
	Ядрин 429060	ул. 50 лет Октября, 86	ООО ТД «Алмаз»	(83547) 220-99
Читинская обл.	Чита 672010	ул. Ингодинская, 35	ИПБОУЛ «Любин А.В.»	(3022) 352-626, 325-522ф.
Ярославская обл.	Рыбинск 152935	ул. Моторострои- телей, 24а	ИП «Смуров»	(4855) 244-209, 550-909

Республика Азербайджан	Баку	пр. Г.Алиева, 105	ООО «Шафаг»	(99412) 495-95-72
	Губа	пр. Г.Алиева, 129	ТЦ «Шахдаг»	(99450) 377-61-66
Республика Казахстан	Актобе	Промзона, 390	ТОО «Калугин и К»	(3132) 508-692
	Уральск	ул. Курмангазы, 166	ТОО «Квант»	(3112) 546-127 (3112) 545-786
	Усть-Каменогорск	ул. Орджоникидзе, 50	ТОО «Оптимист»	(3232) 261-201
Республика Кыргызстан	Бишкек	ул. Лермонтова, 1Б	ОсОО «ССО ХолСтин»	(312) 604-163
Республика Узбекистан	Ташкент	ул. Гагарина, 26	ООО «BelRosTechnoGroup»	(99871) 120-30-65, 367-99-02

Уважаемый потребитель!

Перечень авторизованных сервисных центров периодически дополняется. Если Вы не нашли свой город в указанном перечне, то по вопросам, связанным с затруднением технического обслуживания и эксплуатации Вашего холодильного прибора просьба обращаться по телефонам: (84371) 537-27, 526-48, 580-27.